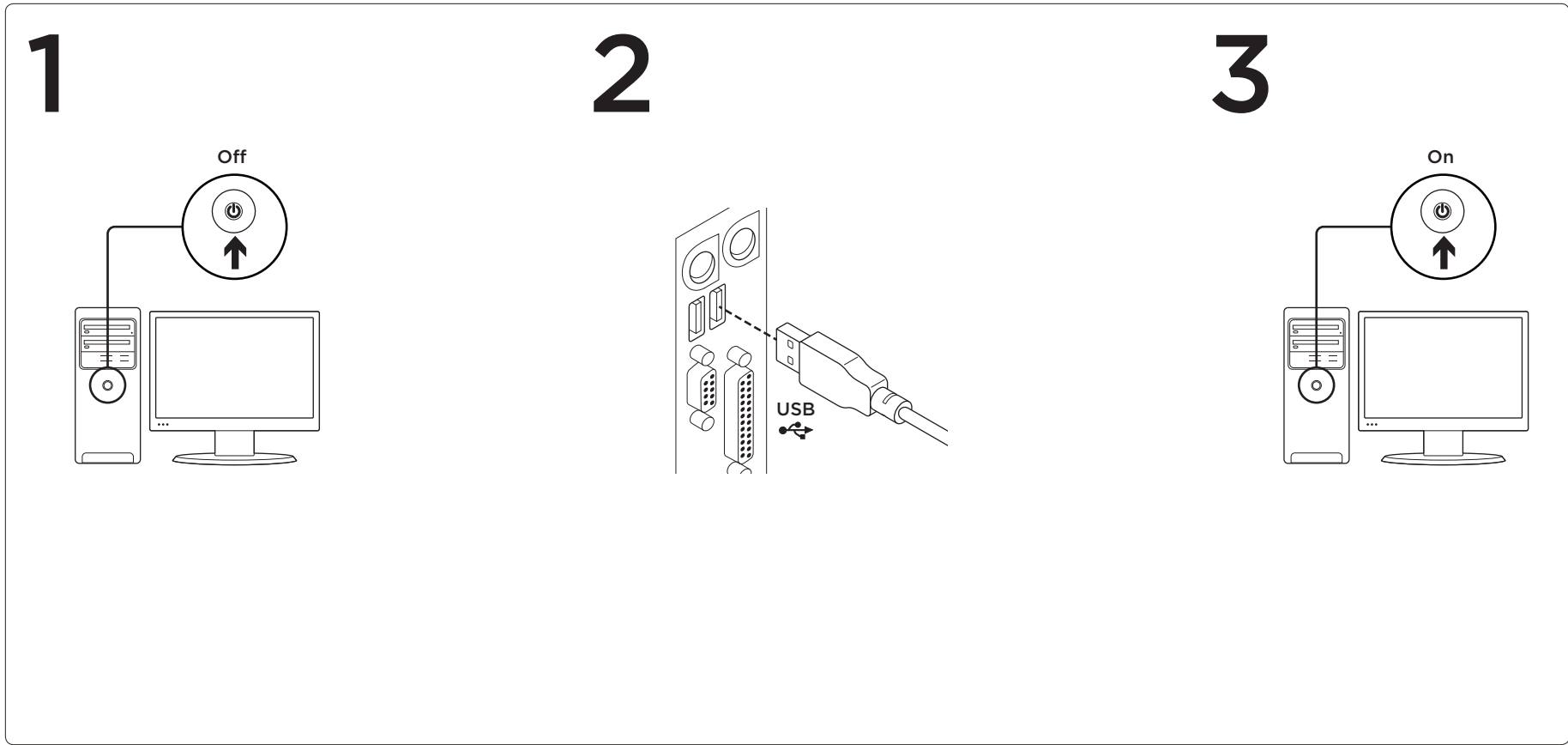
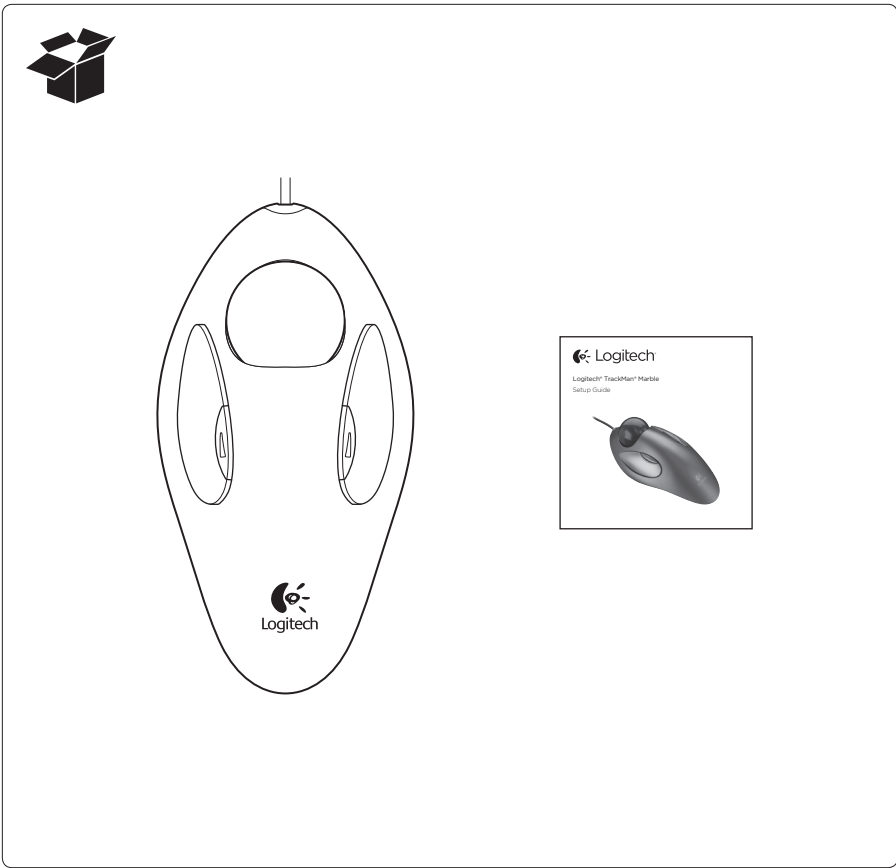




Logitech® TrackMan® Marble

Setup Guide



English

Congratulations! Enjoy basic trackball functions, such as left- and right-button click. To enable enhanced features, install the Logitech software. To get the latest software go to www.logitech.com/support/trackmanmarble. Launch the software by double-clicking the keyboard-mouse logo in the Windows® System Tray or the Logitech® logo in Mac® System Preferences.

Deutsch

Herzlichen Glückwunsch! Genießen Sie die grundlegenden Trackball-Funktionen, z. B. Links- und Rechtsklick. Installieren Sie die Logitech Software, um erweiterte Funktionen zu aktivieren. Die neueste Software finden Sie unter www.logitech.com/support/trackmanmarble. Starten Sie die Software, indem Sie auf das Tastatur/Maus-Logo in der Windows®-Taskleiste oder das Logitech®-Logo in den Mac®-Systemeinstellungen doppelklicken.

Français

Félicitations! Profitez des fonctions de trackball de base, telles que le clic des boutons droit et gauche. Pour activer les fonctions améliorées, installez le logiciel Logitech. Pour obtenir la version la plus récente du logiciel, rendez-vous sur www.logitech.com/support/trackmanmarble. Démarez le logiciel en cliquant deux fois sur le logo clavier-souris dans la barre d'état système sous Windows®, ou sur le logo Logitech® dans les Préférences système sous Mac®.

Italiano

Congratulazioni! Ora è possibile utilizzare le funzionalità di base della trackball come clic con il pulsante sinistro o destro. Per attivare le funzionalità avanzate, installare il software Logitech. Per scaricare la versione più aggiornata del software, visitare il sito Web www.logitech.com/support/trackmanmarble. Avviare il software facendo doppio clic sul logo della tastiera/mouse nella barra delle applicazioni di Windows® o sul logo Logitech® in Preferenze di Sistema di Mac®.

Español

¡Enhorabuena! Disfrute de las funciones de trackball básicas, como clic con el botón izquierdo y con el derecho. Para activar funciones mejoradas, instale el software Logitech. Para obtener el software más reciente, vaya a www.logitech.com/support/trackmanmarble. Inicie el software haciendo doble clic en el logotipo de teclado/ratón (en la bandeja del sistema de Windows®) o el logotipo de Logitech® (en Preferencias del Sistema de Mac®).

Português

Parabéns! Desfrute de funções básicas do trackball, como clique com os botões esquerdo e direito. Para activar as funcionalidades avançadas, instale o software Logitech. Para obter o software mais recente, aceda a www.logitech.com/support/trackmanmarble. Inicie o software clicando duas vezes no logótipo do teclado-rato no Tabuleiro do Sistema Windows® ou no logótipo da Logitech® nas Preferências do Sistema do Mac®.

Nederlands

Gefeliciteerd! U beschikt nu over algemene trackballfuncties, zoals klikken met de linker- en rechterknop. Installeer de Logitech-software om extra functies in te schakelen. Ga naar www.logitech.com/support/trackmanmarble voor de nieuwste software. Start de software door op het toetsenbord-muislogo in het Windows®-systeemvak of op het Logitech®-logo in Systeemvoorkeuren van Mac® te dubbelklikken.

Svenska

Grattis! Nu kan du använda grundläggande styrkulefunktioner, tex. höger- och vänsterklickning. Installera Logitechs programvara om du vill aktivera fler funktioner. Du hittar den senaste versionen av programvaran på www.logitech.com/support/trackmanmarble. Öppna programmet genom att dubbelklicka på tangentbord-muslogotypen i systemfältet (Windows®) eller på Logitech®-logotypen i Systeminställningar (Mac®).

Dans

Tillykke! Du er nu udstyret med en trackball med basisfunktioner som f.eks. venstre- og højreklik. Installer Logitech-softwaren for at aktivere udvidede funktioner. Den nyeste version af softwaren kan hentes på www.logitech.com/support/trackmanmarble. Du starter softwaren ved at dobbeltklikke på tastatur-/muse-ikonet i systembakken i Windows® eller på Logitech®-logoet under Systemindstillinger på Mac®.

Norsk

Gratulerer! Ta i bruk de grunnleggende funksjonene til en styrekule, som høyre- og venstreklikking. Hvis du vil ta i bruk de forbedrede funksjonene, installerer du Logitech-programvaren. Du finner den nyeste programvaren på www.logitech.com/support/trackmanmarble. Du starter programmet ved å dobbeltklikke på tastatur-mus-logoen i systemstatusfeltet i Windows®, eller Logitech®-logoen under Systemvalg i Mac.

Suomi

Onneksi olkoon! Pääset käyttämään ykkös- ja kakkospainiketta sekä muita pallohiiren perustoimintoja. Lisätoiminnot saat käyttöösi asentamalla Logitech-ohjelmiston. Uusimman ohjelmiston voit ladata osoitteesta www.logitech.com/support/trackmanmarble. Ohjelmisto käynnistetään kaksoisnapsauttamalla Windowsin® ilmaisinalueen näppäimistö-hiirikuvaketta tai Logitech®-kuvaketta Macin® Järjestelmäasetuksissa.

Ελληνικά

Συγχαρητήρια! Απολαύστε βασικές λειτουργίες του trackball, όπως κλικ με το αριστερό και το δεξιό κουμπί. Για να ενεργοποιήσετε τις βελτιωμένες λειτουργίες, εγκαταστήστε το λογισμικό Logitech. Για να λάβετε την πιο πρόσφατη έκδοση του λογισμικού, μεταβείτε στη διεύθυνση www.logitech.com/support/trackmanmarble. Εκκινήστε το λογισμικό κάνοντας διπλό κλικ στο λογότυπο ηλεκτρολογίου-ποντικίου στην περιοχή ειδοποίηση των Windows® ή στο λογότυπο της Logitech® στις προτιμήσεις συστήματος του Mac®.

По-русски

Поздравляем! Вам доступны базовые функции трекбола, такие как щелчок левой и правой кнопкой. Для использования расширенных функций установите программное обеспечение Logitech. Чтобы получить последнюю версию ПО, перейдите по следующей ссылке: www.logitech.com/support/trackmanmarble. Запустите программное обеспечение, дважды щелкнув эмблему «клавиатура-мышь» на панели задач Windows® или эмблему Logitech® в системных настройках Mac®.

Magyar

Gratulálunk! Élvezze a hanyattegér alapvető funkcióit, például a bal és jobb gombbal történő kattintást. A bővített funkciók használatához telepítenie kell a Logitech szoftvert: A legújabb szoftver letöltéséhez lépjen a www.logitech.com/support/trackmanmarble címre. Indítsa el a szoftvert a Windows® tálcán lévő billentyűzet-egér ikonra vagy a Mac® Rendszerbeállítások ablakában lévő Logitech® ikonra történő dupla kattintással.

Česká verze

Vlaahopřejeme! Vychutnejte si základní funkce trackballu, například klepnutí levým a pravým tlačítkem. Chcete-li aktivovat rozšířeně funkce, nainstalujte software Logitech. Chcete-li získat nejnovější software, přejděte na stránku www.logitech.com/support/trackmanmarble. Software spusťte dvojitým kliknutím na logo s myší a klávesnicí na hlavním panelu systému Windows® nebo na logo Logitech® v předvolbách systému Mac®.

Po polsku

Gratulacje! Korzystaj z podstawowych funkcji trackballa, takich jak klikanie lewym lub prawym przyciskiem. Aby uzyskać dostęp do rozszerzonych funkcji, zainstaluj oprogramowanie firmy Logitech. Aby uzyskać najnowsze oprogramowanie, otwórz stronę www.logitech.com/support/trackmanmarble. Uruchoń oprogramowanie, klikając dwukrotnie logo z klawiaturą i myszą na pasku zadań systemu Windows® lub logo Logitech® w oknie Preferencje systemowe na komputerze Mac®.

Eesti

Õnnitleme uue hiire puhul! Põhilised juhtkuulifunktsioonid, nagu vasak- ja paremkliips, on kohe kättesaadavad. Lisafunktsioonide aktiveerimiseks installige Logitechi tarkvara. Uusima tarkvara saate alla laadida aadressilt www.logitech.com/support/trackmanmarble. Tarkvara käivitamiseks topeltklõpsake Windows®-i süsteemisalves klaviatuuri-hiirelogo või Mac®-i aknas System Preferences (Süsteemieelistused) Logitech®-i logo.

Latviski

Apsveicam! Tagad jums pieejamas arī kursorbumbas pamatfunkcijas, piemēram, labās vai kreisās pogas klikšķināšana. Lai iespējotu papildu funkcijas, uzinstalējiet "Logitech" programmatūru. Lai iepazīlādētu jaunāko programmatūru, dodieties uz vietni www.logitech.com/support/trackmanmarble. Lai palaistu programmatūru, divreiz noklikšķiniet uz tastatūras/peles logotipa sistēmas ikonjoslā ("Windows") vai uz "Logitech" logotipa "System Preferences" sadaļā ("Mac").

Lietuvių

Sveikiname! Mėgaukitės pagrindinėmis valdymo rutulio funkcijomis, pvz., kairiojo ir dešiniojo mygtuko spustelėjimu. Kad veiktų papildomos funkcijos, įdiekite Logitech programinę įrangą. Norėdami atsisiųsti naujausią programinę įrangą eikite į www.logitech.com/support/trackmanmarble. Paleiskite programinę įrangą du kartus spustelėdami klaviatūros pelės logotipą „Windows“ sistemos dėkle arba „Logitech“ logotipą „Mac“ sistemose prinktysė.

Hrvatski

Čestitamo! Uživate u osnovnim funkcijama kuglice za praćenje, kao što su klik lijevom i desnom tipkom miša. Da biste omogućili poboljšane značajke, instalirajte Logitechov softver. Da biste preuzeli najnoviji softver, idite na www.logitech.com/support/trackmanmarble. Softver pokrenite dvoklikom na logotip tipkovnice/miša na sistemskoj traci sustava Windows® ili na logotip tvrtke Logitech® u preferencama sustava Mac®.

Srpski

Čestitamo! Uživate u osnovnim funkcijama loptice, kao što su klik levim i desnim tasterom miša. Da biste omogućili napredne funkcije, instalirajte Logitech softver. Da biste preuzeli najnoviji softver, posetite www.logitech.com/support/trackmanmarble. Pokrenite softver tako što ćete dvaput kliknuti na logotip sa tastaturom i mišem na sistemskoj paleti operativnog sistema Windows® ili na logotip kompanije Logitech® u željenim postavkama sistema (System Preferences) na Mac® računarima.

Slovenščina

Čestitke! Uživate u osnovnih funkcijah sledilne kroglice, kot je klik z levo ali desno tipko. Za omogočanje izboljšanih funkcij namestite programsko opremo Logitech. Najnovejšo programsko opremo najdete na naslovu www.logitech.com/support/trackmanmarble. Zaženite programsko opremo z dvoklikom logotipa za tipkovnico/miško v sistemski vrstici Windows® ali logotip Logitech® v sistemskih nastavitvah Mac®.

Slovenčina

Blahoželáme! Vychutnajte si základné funkcie trackballu, napríklad kliknutie ľavým a pravým tlačidlom. Ak chcete aktivovať rozšírené funkcie, nainštalujte softvér Logitech. Ak si chcete prereziať najnovší softvér, prejdite na stránku www.logitech.com/support/trackmanmarble. Softvér spusťte dvojitým kliknutím na logo s myšou a klávesnicou na hlavnom paneli systému Windows® alebo na logo Logitech® v predvolbách systému Mac®.

Română

Felicitări! Bucurați-vă de funcțiile trackball de bază, cum ar fi clic pe butonul din stânga și din dreapta. Pentru a activa funcții îmbunătățite, instalați software-ul Logitech. Pentru a obține cel mai recent software, accesați www.logitech.com/support/trackmanmarble. Lansați software-ul făcând clic dublu pe sigla pentru tastatură-mouse din bara de sistem Windows® sau pe sigla Logitech® din System Preferences (Preferințe de sistem) pentru Mac®.

Български

Поздравления! Насладете се на основните функции на тракбола, например щракване с левия и десния бутон на мишката. За да разрешите допълнителни функции, инсталирайте софтуера Logitech. За да изтеглите софтуера, отидете на адрес www.logitech.com/support/trackmanmarble. Стартирайте софтуера, като щракнете двукратно върху логото върху мишката и клавиатурата в системното поле на Windows® или върху логото на Logitech® в системните предпочитания за Mac®.

Українська

Вітаємо! Скористайтеся основними функціями трекбола, наприклад лівою або правою кнопкою. Для активації вдосконалених функцій інстальуйте програмне забезпечення Logitech. Щоб завантажити останню версію програмного забезпечення, відвідайте веб-сторінку www.logitech.com/support/trackmanmarble. Програмне забезпечення можна запустити, двічі натиснувши логотип клавіатури/миші на панелі завдань або логотип Logitech® у меню «System Preferences» (Властивості системи) системи Mac®.

Türkçe

Tebrikler! Sol ve sağ düğme tıklamaları gibi temel trackball işlevlerini kullanabilirsiniz. Gelişmiş özellikleri etkinleştirmek için Logitech yazılımını yükleyin. En son yazılımı indirmek için: www.logitech.com/support/trackmanmarble. Windows® Sistem Tepsisindeki klavye/mouse logosunu veya Mac® Sistem Tercihlerinde Logitech® logosunu tıklatarak yazılımı başlatın.

العربية

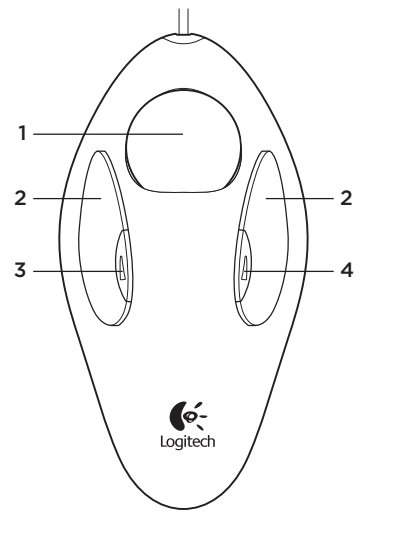
تهنئنا نتمتع بوظائف كرة التعقب الأساسية، مثل النقر بالزر الأيمن والأيسر. لتمكين ميزات محسنة، قم بتنصيب برنامج Logitech. لتتزيل أحدث برنامج، تفضل بزيارة الموقع www.logitech.com/support/trackmanmarble. قم بتشغيل البرنامج من خلال النقر المزوج على شعار لوحة المفاتيح والماوس في Windows® System Tray أو شعار Logitech® في Mac® (علبة نظام System Preferences (تفضيلات نظام Mac®).



www.logitech.com

www.logitech.com/support/trackmanmarble

© 2014 Logitech. All rights reserved. Logitech, the Logitech logo, and other Logitech marks are owned by Logitech and may be registered. All other trademarks are the property of their respective owners. Logitech assumes no responsibility for any errors that may appear in this manual. Information contained herein is subject to change without notice. Apple, Mac, and Macintosh are trademarks of Apple Inc., registered in the U.S. and other countries.



English

Trackball features

- Marble® technology, optical trackball. Control with your fingers to move the cursor.

- Left and right buttons.
- Left small button (No software: Windows = Back).
- Right small button (No software: Windows = Forward).

Launch the software to customize (change) button assignments. To get the latest software go to www.logitech.com/support/trackmanmarble

Troubleshooting

Check the connection. The trackball must be plugged into a computer USB port.

What do you think?

Please take a minute to tell us. Thank you for purchasing our product.

www.logitech.com/ithink

Deutsch

Trackball-Merkmale

- Marble®-Technologie, optischer Trackball. Steuerung des Mauszeigers mit den Fingern.
- Linke und rechte Maustaste.
- Linke kleine Taste (keine Software: Windows® = Zurück).
- Rechte kleine Taste (keine Software: Windows® = Vorwärts).

Starten Sie die Software, um die Tasten-belegungen anzupassen und zu ändern. Die neueste Software finden Sie unter www.logitech.com/support/trackmanmarble

Fehlerbehebung

Überprüfen Sie die Verbindung. Der Trackball muss an einem USB-Port des Computers angeschlossen sein.

Ihre Meinung ist gefragt.

Bitte nehmen Sie sich etwas Zeit, um einige Fragen zu beantworten. Vielen Dank, dass Sie sich für unser Produkt entschieden haben.

www.logitech.com/ithink

Français

Fonctions de trackball

- Technologie Marble®, trackball optique. Déplacez le curseur avec vos doigts.
- Boutons droit et gauche.
- Petit bouton gauche (Aucun logiciel: Windows = Retour)
- Petit bouton droit (Aucun logiciel: Windows = Suivant)

Démarrez le logiciel pour personnaliser la fonction des boutons. Pour obtenir la version la plus récente du logiciel, rendez-vous sur www.logitech.com/support/trackmanmarble

Dépannage

Vérifiez la connexion. Le trackball doit être connecté à un port USB.

Qu'en pensez-vous?

Veuillez prendre quelques minutes pour nous faire part de vos commentaires. Nous vous remercions d'avoir acheté notre produit.

www.logitech.com/ithink

Italiano

Caratteristiche della trackball

- Tecnologia Marble®, trackball ottica. Utilizzare le dita per spostare il cursore.
- Pulsanti sinistro e destro.
- Pulsante sinistro piccolo (Senza software: Windows = Indietro).
- Pulsante destro piccolo (Senza software: Windows = Avanti).

Avviare il software per personalizzare (modificare) le assegnazioni dei pulsanti. Per scaricare la versione più aggiornata del software, visitare il sito Web www.logitech.com/support/trackmanmarble

Risoluzione dei problemi

Verificare il collegamento. La trackball deve essere collegata a una porta USB del computer.

Cosa ne pensi?

Dedicaci qualche minuto del tuo tempo e inviaci un commento. Grazie per avere acquistato questo prodotto.

www.logitech.com/ithink

Español

Funciones de trackball

- Tecnología Marble®, trackball óptico. Control con los dedos para mover el cursor.
- Botones izquierdo y derecho.
- Botón izquierdo pequeño (Sin software: Windows = Atrás).
- Botón derecho pequeño (Sin software: Windows = Adelante).

Inicie el software para personalizar (cambiar) las asignaciones de botones. Para obtener el software más reciente, vaya a www.logitech.com/support/trackmanmarble

Resolución de problemas

Compruebe la conexión. El trackball debe estar conectado al puerto USB de un ordenador.

¿Cuál es su opinión?

Nos gustaría conocerla, si puede dedicarnos un minuto. Le agradecemos la adquisición de nuestro producto.

www.logitech.com/ithink

Português

Características do Trackball

- Tecnologia Marble®, trackball óptico. Controle com os seus dedos para mover o cursor.
- Botões esquerdo e direito.
- Pequeno botão esquerdo (Sem software: Windows = Retroceder).
- Pequeno botão direito (Sem software: Windows = Avançar).

Inicie o software para personalizar (alterar) as atribuições dos botões. Para obter o software mais recente, aceda a www.logitech.com/support/trackmanmarble

Resolução de problemas

Verifique a ligação. O trackball tem de estar ligado a uma porta USB do computador.

Qual a sua opinião?

Despenda um minuto para nos dar a sua opinião. Obrigado por adquirir o nosso produto.

www.logitech.com/ithink

Nederlands

Trackballfuncties

- Optinenen trackball met Marble®-technologie. Bedien de trackball met uw vingers om de cursor te bewegen.
- Linker- en rechterknop.
- Kleine knop links (Geen software: Windows = Vorige).
- Kleine knop rechts (Geen software: Windows = Volgende).

Start de software om knoptoewijzingen aan te passen (te wijzigen). Ga naar www.logitech.com/support/trackmanmarble voor de nieuwste software.

Probleemoplossing

Controleer de verbinding. De trackball moet op een USB-poort van de computer zijn aangesloten.

Wat vindt u ervan?

Neem even de tijd om ons uw mening te geven. Hartelijk dank voor de aanschaf van ons product.

www.logitech.com/ithink

Svenska

Styrkulans funktioner

- Optisk styrkula med Marble®-teknik. Flytta markören med fingrarna.
- Vänster- och högerknappar.
- Vänster liten knapp (Ingen programvara: Bakåt i Windows).
- Höger liten knapp (Ingen programvara: Framåt i Windows).

Öppna programvaran om du vill anpassa (ändra) knappfunktionerna. Du hittar den senaste versionen av programvaran på www.logitech.com/support/trackmanmarble

Felsökning

Kontrollera anslutningen. Styrkulan måste vara ansluten till en USB-port på datorn.

Vad tycker du?

Ägna gärna en minut åt att berätta för oss. Tack för att du valde vår produkt.

www.logitech.com/ithink

Dansk

Trackballens funktioner

- Marble®-teknologi, optisk trackball. Du kan flytte markøren ved at rulle kuglen med fingrene.
- Venstre- og højreknap.
- Lille venstreknap (ingen software: Windows = tilbage).
- Lille højreknap (ingen software: Windows = frem).

Knappernes funktioner kan ændres vha. softwaren. Du kan hente den nyeste version af softwaren på www.logitech.com/support/trackmanmarble

Fejlfinding

Tjek forbindelsen. Trackballen skal være sluttet til en USB-port på computeren.

Hvad synes du?

Brug et øjeblik på at fortælle os hvad du synes. Tak fordi du købte vores produkt.

www.logitech.com/ithink

Norsk

Styrekulefunksjoner

- Marble®-teknologi, optisk styrekule. Styr den med fingrene for å bevege pekeren.
- Venstre og høyre knapp.
- Liten knapp til venstre (Ingen programvare: Windows = Tilbake-knapp).
- Liten knapp til høyre (Ingen programvare: Windows = Framover-knapp).

Åpne programmet hvis du vil tilordne nye funksjoner til knappene. Du finner den nyeste programvaren på www.logitech.com/support/trackmanmarble

Feilsøking

Kontroller tilkoplingen. Styrekulen må koples til en usb-port på datamaskinen.

Hva synes du?

Fortell oss det, det tar ikke lang tid. Takk for at du handlet hos oss.

www.logitech.com/ithink

Suomi

Pallohiiren ominaisuudet

- Optinen pallohiiri, jossa käytetään Marble®-tekniikkaa. Kohdistinta liikutetaan pallohiirtä sormilla ohjaamalla.
- Ykkös- ja kakkospainike
- Pieni vasemmanpuoleinen painike (ilman ohjelmistoa: Windows = Edellinen)
- Pieni oikeanpuoleinen painike (ilman ohjelmistoa: Windows = Seuraava)

Painikkeiden toimintoja voidaan mukauttaa (vaihtaa) ohjelmistossa. Uusimman ohjelmiston voit ladata osoitteesta www.logitech.com/support/trackmanmarble

Vianmäärittys

Tarkista liitäntä. Pallohiiren on oltava liitettynä tietokoneen USB-porttiin.

Mitä mieltä olet?

Käytä hetki ja kerro mielipiteesi. Kiitos, että ositil tuotteemme.

www.logitech.com/ithink

Ελληνικά

Λειτουργίες Trackball

- Τεχνολογία Marble®, οπτικό trackball. Ελέγξτε με τα δάκτυλά σας τη μετακίνηση του δρομέα.
- Αριστερό και δεξιό κουμπί.
- Αριστερό μικρό κουμπί (Χωρίς λογισμικό: Windows = Πίσω).
- Δεξίο μικρό κουμπί (Χωρίς λογισμικό: Windows = Εμπρός).

Εκκινήστε το λογισμικό για την προσαρμογή (αλλαγή) των αντιστοιχίσεων των κουμπιών. Για να λάβετε την πιο πρόσφατη έκδοση του λογισμικού, μεταβείτε στη διεύθυνση www.logitech.com/support/trackmanmarble

Αντιμετώπιση προβλημάτων
Ελέγξτε τη σύνδεση ή δοκιμάστε μια άλλη θύρα USB.

Ποια είναι η γνώμη σας;
Αφιέρωστε λίγο χρόνο για να μας πείτε. Σας ευχαριστούμε για την αγορά του προϊόντος μας.

www.logitech.com/ithink

По-русски

Особенности трекбола

- Технология Marble®, оптический трекбол. Управление перемещением курсора с помощью пальцев.
- Левая и правая кнопки.
- Левая малая кнопка (без программного обеспечения: Windows = назад).
- Правая малая кнопка (без программного обеспечения: Windows = вперед).

Чтобы настроить (изменить) назначение кнопок, запустите программное обеспечение. Чтобы получить последнюю версию ПО, перейдите по следующей ссылке: www.logitech.com/support/trackmanmarble

Устранение неполадок
Проверьте подключение. Трекбол должен быть подключен к компьютеру через USB-порт.

Каковы ваши впечатления?
Пожалуйста, уделите минуту, чтобы поделиться с нами своим мнением. Благодарим вас за приобретение нашего продукта!

www.logitech.com/ithink

Magyar

A hanyattegér jellemzői

- Marble®-technológia, optikai hanyattegér. Az egérmutató az ujjaival mozgatható.
- Jobb és bal egérgomb.
- Bal oldali kis gomb (Szoftver nélkül: Windows = Vissza).
- Jobb oldali kis gomb (Szoftver nélkül: Windows = Előre).

Indítsa el a szoftvert a gombokhoz rendelt funkciók módosításához. A legújabb szoftver letöltéséhez lépjen a www.logitech.com/support/trackmanmarble címre.

Hibaelhárítás

Ellenőrizze a csatlakozást. Gondoskodjon a hanyattegér csatlakoztatásáról a számítógép USB-portjára.

Mi a véleménye?

Kérjük, ossza meg velünk. Köszönjük, hogy termékünkelt választotta.

www.logitech.com/ithink

Česká verze

Funkce trackballu

- Optický trackball s technologií Marble®. Pohyb kurzoru řídíte prsty.
- Levá a pravé tlačítko.
- Levé malé tlačítko (Bez softwaru: Windows = Zpět).
- Pravé malé tlačítko (Bez softwaru: Windows = Vpřed).

Chcete-li upravit (změnit) přiřazení tlačítek, spusťte software. Chcete-li získat nejnovější software, přejděte na stránku www.logitech.com/support/trackmanmarble

Odstraňování potíží

Zkontrolujte připojení. Trackball je třeba zapojit do portu USB v počítači.

Jaký je váš názor?
Udělejte si chvíli čas a řekněte nám svůj názor.
Děkujeme, že jste zakoupili náš produkt.

www.logitech.com/ithink

Po polsku

Funkcje trackballa

- Tecnologia Marble®, trackball optyczny. Sterowanie palcami w celu przesuwania kursora.
- Lewy i prawy przycisk.
- Maly lewy przycisk (bez oprogramowania: Windows = wstecz).
- Maly prawy przycisk (bez oprogramowania: Windows = dalej).

Uruchom oprogramowanie, aby dostosować (zmienić) przypisanie przycisków. Aby uzyskać najnowsze oprogramowanie, otwórz stronę www.logitech.com/support/trackmanmarble

Rozwiązywanie problemów

Sprawdź połączenie. Trackball musi być podłączony do portu USB komputera.

Co o tym myślisz?

Poświęć chwilę, aby podzielić się z nami swoją opinią. Dziękujemy za zakup naszego produktu.

www.logitech.com/ithink

Каковы ваши впечатления?

Пожалуйста, уделите минуту,

чтобы поделиться с нами своим мнением.

Благодарим вас за приобретение

нашего продукта!

www.logitech.com/ithink

Eesti

Juhtkuulifunktsioonid

- Marble®-tehnoloogia, optiline juhtkuul. Kursori liigutamine sõrmedega juhtimise teel.
- Vasak- ja parempoolne klahv.
- Vasakpoolne väike klahv (Ilma tarkvarata: Windows = tagasi).
- Parempoolne väike klahv (Ilma tarkvarata: Windows = edasi).

Klahvifunktsioonide kohandamiseks (muutmiseks) käivitage tarkvara. Uusima tarkvara saate alla laadida aadressilt www.logitech.com/support/trackmanmarble

Tõrkeotsing

Kontrollige ühendust. Juhtkuul peab olema arvuti USB-porti ühendatud.

Milline on teie arvamus?

Varuge hetk aega ja andke meile teada. Täname teid, et otsite meie toote!

www.logitech.com/ithink

Latviski

Kursorbumbas apraksts

- “Marble”™ tehnoloģijas optiskā kursorbumba. Vadiet ar pirkstiem, lai pārvietotu kursoru.
- Kreisā un labā poga.
- Kreisā mazā poga (bez programmatūras: Windows = Atpakaļ).
- Labā mazā poga (bez programmatūras: Windows = Uz priekšu).

Palaidiet programmatūru, lai pielāgotu (mainītu) pogu funkcijas. Lai lejupielādētu jaunāko programmatūru, dodieties uz vietni www.logitech.com/support/trackmanmarble.

Problēmu novēršana

Pārbaudiet savienojumu. Kugla za navođenje mora da bude priključena na USB port računara.

Kāds ir jūsu viedoklis?

Lūdzu, veltiet nedaudz laika, lai mums to pastāstītu.

Paldies, ka iegādājāties mūsu izstrādājumu!

www.logitech.com/ithink

Lietuvių

Valdymo rutulio funkcijos

- „Marble”™ technologija, optinis valdymo rutulys. Valdykite pirštais perkelti žymeklį.
- Kairysis ir dešinysis mygtukai.
- Kairysis mažas mygtukas (Nėra programinės įrangos: „Windows“ = atgal).
- Dešinysis mažas mygtukas (Nėra programinės įrangos: „Windows“ = pirmyn).

Paleiskite programinę įrangą pritaikyti (pakeisti) mygtukų priskyrimus. Norėdami atsisiųsti naujausią programinę įrangą eikite į www.logitech.com/support/trackmanmarble

Trikčių diagnostika

Patikrinkite ryšį. Imtuvas turi būti saugiai prijungtas prie USB prievado kompiuteryje.

Ką manote?

Skirkite mums minutėlę ir pasakykite. Dėkojame, kad įsigijote mūsų gaminį.

www.logitech.com/ithink

Hrvatski

Značajke kuglice za praćenje

- Tehnologija Marble®, optička kuglica za praćenje. Upravljanje prstima radi pomicanja pokazivača.
- Lijeva i desna tipka.
- Mala lijeva tipka (Nema softvera: Windows = Natrag).
- Mala desna tipka (Nema softvera: Windows = Naprijed).

Pokrenite softver da biste prilagodili (promijenili) dodjelu tipki. Da biste preuzeli najnoviji softver, idite na www.logitech.com/support/trackmanmarble

Otklanjanje poteškoća

Provjerite vezu. Kuglica za praćenje mora biti priključena u USB priključnicu računala.

Što mislite?

Odvojite minutu i recite nam. Zahvaljujemo na kupnji našeg proizvoda.

www.logitech.com/ithink

Srpski

Funkcije loptice

- Tehnologija Marble®, optička loptica. Kontrolišite pomeranje kursora prstima.
- Levi i desni taster.
- Mali levi taster (Ako nema softvera: Windows = nazad).
- Mali desni taster (bez softvera: Windows = napred).

Pokrenite softver da biste prilagodili (promenili) dodeljene funkcije tastera. Da biste preuzeli najnoviji softver, posetite www.logitech.com/support/trackmanmarble

Rešavanje problema

Proverite vezu. Kugla za navođenje mora da bude priključena na USB port računara.

Kakvi su vašu utisci?

Odvojite malo vremena da nam saopštite. Hvala vam što ste kupili naš proizvod.

www.logitech.com/ithink

Slovenščina

Funkcije sledilne kroglice

- Tehnologija Marble®, optična sledilna kroglica. Nadzorujte s prsti, da premikate kazalec.
- Leva in desna tipka.
- Leva mala tipka (Ni programske opreme: Windows = Nazaj).
- Desna mala tipka (Ni programske opreme: Windows = Naprej).

Zaženite programsko opremo, da prilagodite (spremenite) dodeljene funkcije tipk. Najnovejšo programsko opremo najdete na naslovu www.logitech.com/support/trackmanmarble

Odpravljanje težav

Preverite povezavo. Sledilna kroglica mora biti priključena v vrata USB v računalniku.

Kakšno je vaše mnenje?

Vzemite si minuto, da nam poveste. Zahvaljujemo se vam za nakup izdelka.

www.logitech.com/ithink

Slovenčina

Funkcie trackballu

- Optický trackball s technológiou Marble®. Pohyb kurzora riadíte prstami.
- Ľavé a pravé tlačidlo.
- Ľavé malé tlačidlo (Bez softvéru: Windows = Späť).
- Pravé malé tlačidlo (Bez softvéru: Windows = Vpred).